

Partie III - Étude d'un filtre

On considère tout d'abord le filtre suivant (figure 4) où l'amplificateur opérationnel est supposé idéal et fonctionne en régime linéaire quelque soit la fréquence.

La tension d'entrée est fournie par un générateur et s'écrit

$$v_e(t) = V_{em} \cos(\omega t + \varphi_e)$$

où V_{em} est la valeur maximale et ω la pulsation de la tension d'entrée. La tension de sortie sera notée $v_s(t) = V_{sm} \cos(\omega t + \varphi_s)$. L'étude mathématique du filtre sera effectuée en utilisant la notation complexe \underline{v}_e et \underline{v}_s pour ces deux tensions :

$$\underline{v}_e(t) = V_{em} e^{j(\omega t + \varphi_e)} \text{ et } \underline{v}_s(t) = V_{sm} e^{j(\omega t + \varphi_s)} \text{ (avec } j^2 = -1 \text{)}.$$

III.A - Analyse qualitative

III.A.1) Rappeler ce qu'est un amplificateur idéal fonctionnant en régime linéaire.

III.A.2)

a) Comment se comporte un condensateur en basse fréquence $\omega \rightarrow 0^+$? Représenter le circuit en basse fréquence. Établir à partir de ce circuit la limite de v_s en basse fréquence.

b) Comment se comporte un condensateur en haute fréquence $\omega \rightarrow +\infty$? Représenter le circuit en haute fréquence. Établir à partir de ce circuit la limite de v_s en haute fréquence.

c) Dédurre de ce qui précède la nature du filtre.

III.B - Analyse quantitative

III.B.1) Montrer que la fonction de transfert complexe $H = \underline{v}_s / \underline{v}_e$ s'écrit :

$$H = \frac{H_0}{1 - \frac{\omega^2}{\omega_0^2} + 2j\lambda \frac{\omega}{\omega_0}}$$

On précisera les expressions de H_0 , λ et ω_0 en fonction de R et C . Vérifier la concordance des résultats du III.A avec cette expression de H .

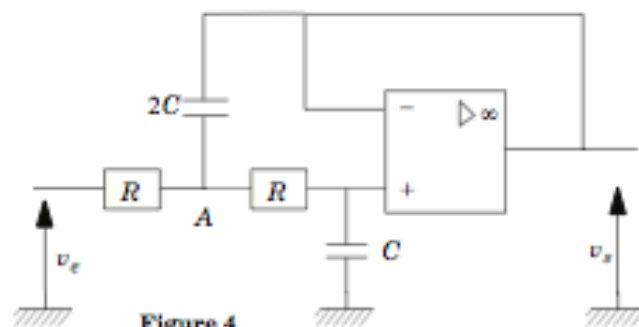


Figure 4

III.B.2)

a) Comment s'exprime l'amplitude V_{sm} du signal de sortie v_s en fonction de et de l'amplitude V_{em} du signal d'entrée v_e ? Quelles grandeurs électriques faut-il donc relever expérimentalement pour déterminer $|H|$? Quel(s) appareil(s) peut-on utiliser ?

b) Comment s'exprime la phase φ_s du signal de sortie v_s en fonction de la phase φ de H et de la phase du signal d'entrée φ_e ? Quel(s) appareil(s) peut-on utiliser pour mesurer φ ?

III.B.3) Diagramme de Bode

a) Montrer que $|H| = 1 / \sqrt{1 + \frac{\omega^4}{\omega_0^4}}$.

b) Tracer le diagramme de Bode en gain du filtre directement sur votre feu en précisant les grandeurs portées sur les axes ainsi que les valeurs remarquables de ces grandeurs. On précisera les asymptotes en basse et haute fréquence ainsi que la pulsation de coupure à -3dB .

c) Tracer le diagramme de Bode en phase du filtre. On précisera les asymptotes en basse et haute fréquence. Que vaut la phase φ de H pour $\omega = \omega_0$?