

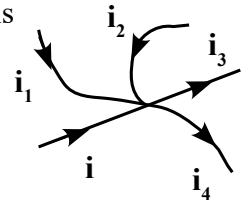
Lois générales des circuits dans l'ARQS

1. Loi des noeuds ☺

1. Déterminer l'expression de l'intensité du courant i en fonction des autres intensités, puis donner sa valeur numérique.

On donne $i_1 = i_4 = 1 \text{ A}$; $i_2 = 4 \text{ A}$; $i_3 = 2 \text{ A}$.

2. Que signifie le signe négatif de l'intensité i ?



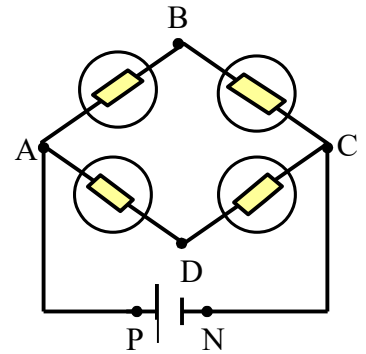
2. Mise en circuit de 4 lampes identiques ☺

Dans le circuit ci-contre, G est une alimentation stabilisée, la tension à ses bornes U_{PN} est constante quelque soit l'intensité débitée. Cette tension est réglée sur la valeur 24V . Les autres dipôles du circuit sont des lampes toutes identiques

a) Représenter la tension U_{PN} .

b) Comparer la luminosité des différentes lampes.

c) On court-circuite les bornes B et D . Comment est modifiée la luminosité des différentes lampes ?



3. Loi des mailles ☺

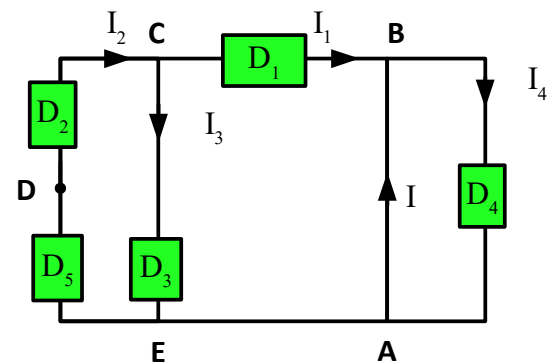
Le montage ci-contre est constitué de dipôles quelconques dont on ne connaît pas la nature. On donne les tensions $U_{CB} = 4\text{V}$ et $U_{CD} = 10\text{V}$.

1. Représenter et calculer les tensions U_{BA} , U_{AC} et U_{DA} .

2. D_4 est une lampe, peut-elle fonctionner?

3. On pose $V_A = 0$. Que représente alors A pour le circuit. Calculer dans ce cas le potentiel des points E et C .

4. $I_1 = 3\text{A}$ et $I_3 = 5\text{A}$. Calculer I_2 , I et I_4 .



4. Loi des mailles ☺

On considère le circuit ci-contre.

Déterminer U_{AB} , U_{BC} , U_{CD} sachant que:

$U_{AM} = 5\text{V}$, $U_{BM} = 3\text{V}$, $U_{CM} = 4\text{V}$ et $U_{DM} = 6\text{V}$.

