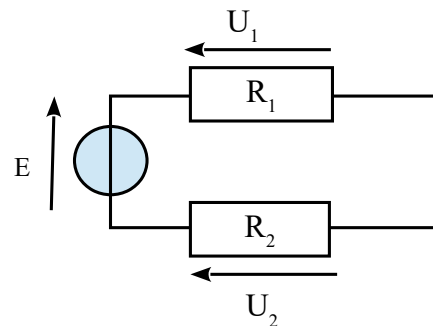


1. Le pont diviseur de tension (1)

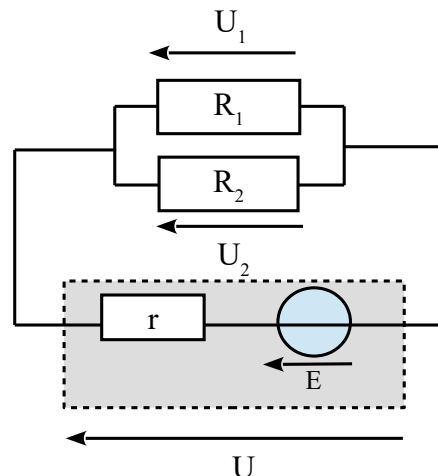
Le circuit ci-contre est constitué d'un générateur de tension idéal de fem $E=10V$ et de résistances $R_1 = 15 \Omega$ et $R_2 = 30 \Omega$. Déterminer littéralement puis numériquement U_1 et U_2 grâce à la formule du pont diviseur de tension.



✂

2. Le pont diviseur de tension (2)

Le circuit ci-contre est constitué d'un générateur de tension non idéal de fem $E=10V$ et de résistance interne $r=5 \Omega$ ainsi que de deux résistances $R_1 = 15 \Omega$ et $R_2 = 30 \Omega$. Déterminer littéralement puis numériquement U , U_1 et U_2 grâce à la formule du pont diviseur de tension.



✂

3. Le pont diviseur de courant

Le circuit ci-contre est constitué d'un générateur de Thévenin de fem E et résistance interne r ainsi que de résistances R identiques. Déterminer I_1 , I_2 , I_3 , et I_4 en fonction de I grâce à la formule du pont diviseur de courant.

