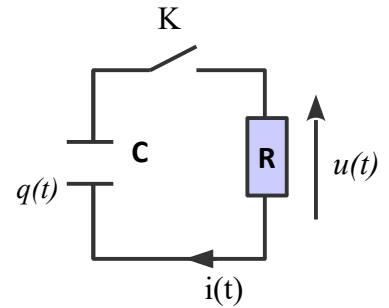


### 1. Régime libre du circuit RC

- $t < 0$ , K est ouvert et le condensateur chargé avec la charge  $Q_0$
- $t = 0$ , on ferme K.

Pour  $t > 0$  :

1. Établir l'équation différentielle vérifiée par  $q(t)$ . Écrire l'équation **sous sa forme canonique**, en déduire la constante de temps  $\tau$  du circuit.
2. Résoudre l'équation puis tracer  $q(t)$  en précisant les propriétés de la tangente à l'origine. Distinguer régime transitoire et régime permanent.
3. Déterminer  $u(t)$ .
4. Déterminer  $i(t)$  par la méthode de votre choix. Tracer la courbe.
5. Montrer que l'énergie perdue par effet joule pendant le régime libre est égale à l'énergie perdue dans le condensateur.

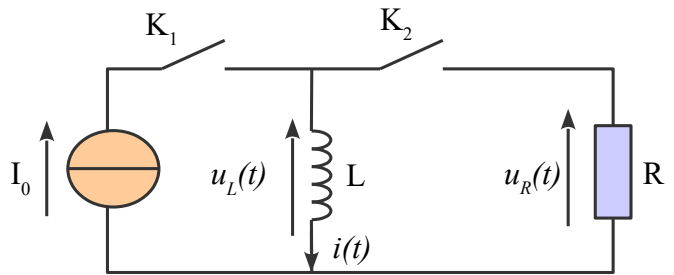


### 2. Régime libre du circuit RL

- $t < 0$ ,  $K_1$  est fermé et  $K_2$  est ouvert
- $t > 0$ ,  $K_2$  est fermé et  $K_1$  est ouvert

1. Pour  $t = 0^-$ ,  $t = 0^+$ , et  $t = \infty$  déterminer les valeurs de  $i(t)$ .
2. Pour  $t > 0$ , établir l'équation différentielle vérifiée par  $i(t)$ . Écrire l'équation **sous sa forme canonique**, en déduire la constante de temps  $\tau$  du circuit.

3. Résoudre l'équation puis tracer  $i(t)$  en précisant les propriétés de la tangente à l'origine. Distinguer régime transitoire et régime permanent.



### 3. Réponse à un échelon de tension du circuit RC

- Pour  $t < 0$  K est ouvert et le condensateur n'est pas chargé.
- A  $t = 0$  on ferme K.

1. Pour  $t = 0^-$ ,  $t = 0^+$ , et  $t = \infty$  déterminer les valeurs de  $u_C(t)$ .
2. Établir l'équation différentielle vérifiée par  $u_C(t)$ . Écrire l'équation **sous sa forme canonique**, en déduire la constante de temps du circuit.
3. Résoudre l'équation puis tracer  $u_C(t)$  en précisant les propriétés de la tangente à l'origine. Distinguer régime transitoire et régime permanent.
4. Déterminer puis tracer  $i(t)$ .

5. Montrer que pendant la durée du régime transitoire, l'énergie délivrée par le générateur est pour moitié stockée dans le condensateur et pour moitié perdue par effet joule dans la résistance.

6. Tracer sans démonstration  $u_C(t)$  et  $u_R(t)$  dans le cas d'une tension créneau passant périodiquement de 0 à +E.

