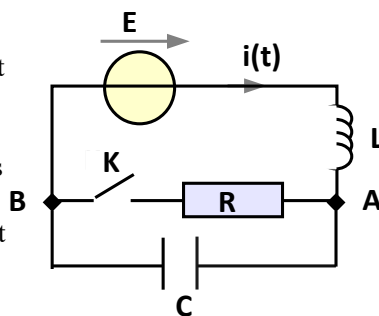


Régimes transitoires du 2nd ordre

1. Circuit L-R // C ☺☺

On considère le montage ci-contre. Le condensateur est initialement déchargé et l'interrupteur ouvert. A $t=0$, on ferme K.

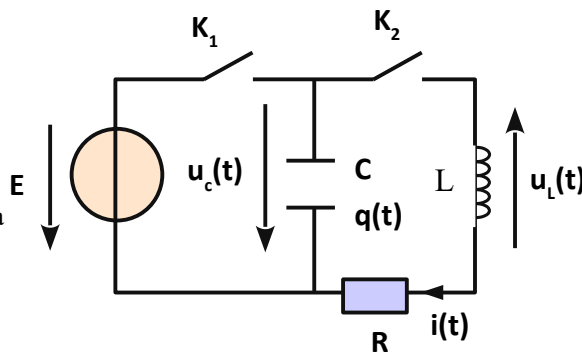
1. Quand le régime permanent est établi, quelles sont les valeurs de u_{AB} et de i ?
2. Le régime permanent établi, on ouvre K. On prend cet instant comme nouvel origine des temps, déterminer $u_{AB}(t)$.
3. Calculer la valeur maximale atteinte par u_{AB} sachant que $E=24V$; $R=24\Omega$; $L=10H$ et $C=100\mu F$. *Rep: $u_{ABmax}=340V$.*



2. Circuit LC : prise en compte des pertes ☺☺

On considère le circuit ci-contre. $L=10mH$, $C=0,1\mu F$

- $t < 0$ K_1 est fermé et K_2 est ouvert
 - $t = 0$ On ferme K_2 et on ouvre K_1
- a) Pour $t = 0^-$, $t = 0^+$ déterminer $u_c(t)$, $i(t)$ et $u_L(t)$.
 - b) Pour $t > 0$, déterminer l'équation différentielle vérifiée par $u_c(t)$ en fonction du facteur de qualité et de la pulsation propre.
 - c) Déterminer la résistance critique R_c , en déduire un ordre de grandeur de la durée du régime transitoire.
 - d) On suppose $R=80\Omega$. Le régime est pseudo-périodique, pourquoi ? Déterminer la pseudo-pulsation, le coefficient d'amortissement μ , et un ordre de grandeur de la durée du régime transitoire.
 - e) On suppose $R=8000\Omega$. Le régime est apériodique, pourquoi ? Déterminer un ordre grandeur de la durée du régime transitoire.
 - f) Comparer suivant les valeurs de R les différentes durées du régime transitoire.



3. Circuit résonnant parallèle ☺☺☺

On réalise le montage ci-contre:

Pour $t < 0$ K_1 est fermé et K_2 est ouvert.

A $t = 0$, on ferme K_2 et on ouvre K_1 .

Pour $t > 0$:

- 1) Montrer que le courant i_L vérifie l'équation différentielle de la forme : $\frac{d^2 i_L(t)}{dt^2} + \frac{\omega_0}{Q} \frac{di_L(t)}{dt} + \omega_0^2 i_L(t) = 0$. Comment s'appellent Q et ω_0 ? Quelle est leur unité ?

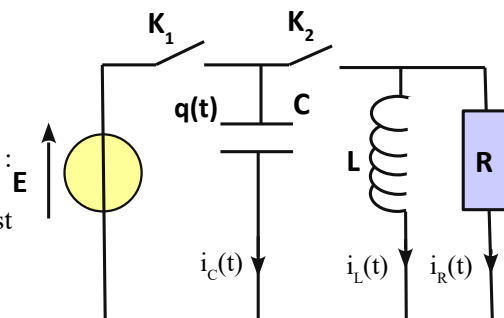
leur unité ?

- 2) Montrer que $q(t)$ vérifie la même équation différentielle.

On suppose $Q \gg 1$.

- 3) Calculer les expressions approchées de $i_L(t)$ et $u(t)$ en négligeant dans les calculs $1/Q^2$ devant 1.

- 4) Calculer les diverses énergies emmagasinées en fonction du temps, ainsi que l'énergie totale électromagnétique présente dans L et C . Commenter les résultats obtenus.



4. Mise en cascade de 2 cellules RC ☺☺☺☺

On met en cascade 2 cellules RC identiques comme l'indique la figure ci-contre.

Initialement les deux condensateurs sont déchargés et l'interrupteur K est ouvert.

A $t=0$ on ferme K.

- a) Déterminer sans calcul et en le justifiant:

- $i_1(0^+)$, $i_2(0^+)$, $i(0^+)$
- $i_1(\infty)$, $i_2(\infty)$, $i(\infty)$.

- b) Pour $t > 0$, afin d'établir l'équation différentielle vérifiée par $i_2(t)$

- Montrer que : $i_1 = RC \frac{di_2}{dt} + i_2$
- Montrer que: $\frac{di}{dt} = -\frac{di_2}{dt} - \frac{i_2}{RC}$
- Déduire des 2 équations ci-dessus, l'équation différentielle du 2nd ordre vérifiée par $i_2(t)$.

- c) Résoudre l'équation différentielle en déduire $i_2(t)$ puis tracer $i_2(t)$. A quelle date t_M $i_2(t)$ est-elle maximum ?

