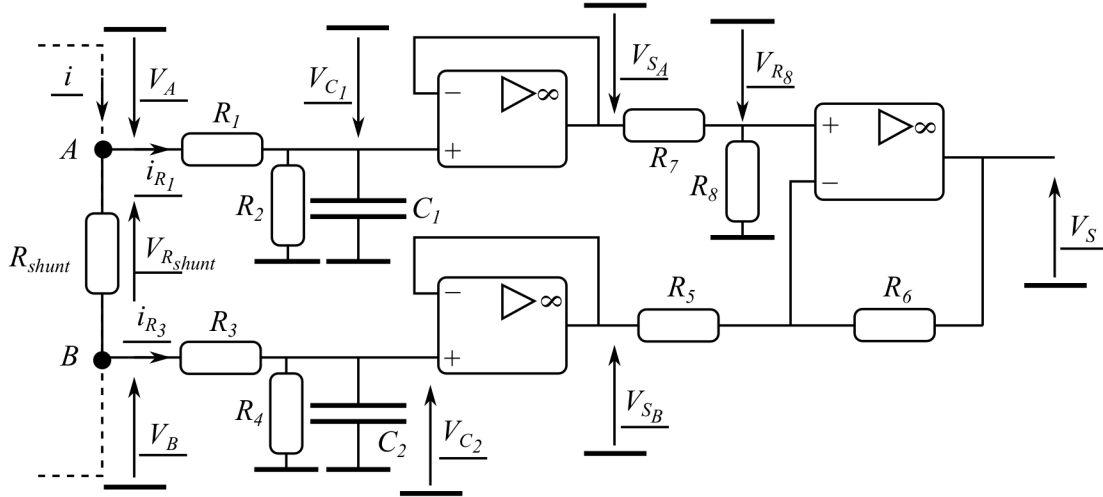


## Mesure de l'intensité du courant de l'induit du moteur à courant continu

On s'intéresse ici à une solution permettant la mesure de l'intensité du courant d'induit  $I$  à l'aide d'une résistance "shunt".

La mesure du courant  $I$  se fait à l'aide de la mesure de la différence de potentiel aux bornes d'une résistance  $R_{shunt}$ . La **figure 6** donne le schéma électrique relatif au filtrage et à l'amplification pour la mesure du courant.



**FIGURE 6** – Schéma de la mesure de courant par résistance shunt

On se place en régime sinusoïdal forcé. La représentation complexe est adoptée. Les différents ALI sont idéaux en régime linéaire.

- Q12.** Rappeler le modèle d'un ALI idéal en régime linéaire. Quel indice laisse à penser que le régime de fonctionnement des ALI est linéaire ?
- Q13.** Donner les expressions des amplitudes complexes  $\underline{V}_{C1}$  et  $\underline{V}_{C2}$  en fonction des amplitudes complexes  $\underline{V}_A$  et  $\underline{V}_B$  et des éléments passifs  $R_1, R_2, R_3, R_4, C_1$  et  $C_2$ .
- Q14.** Donner les expressions des amplitudes complexes  $\underline{V}_{SA}$  et  $\underline{V}_{SB}$  en fonction de  $\underline{V}_{C1}$  et  $\underline{V}_{C2}$ .
- Q15.** Donner l'expression de  $\underline{V}_{R8}$  en fonction de  $\underline{V}_{SA}$ ,  $R_7$  et  $R_8$ .
- Q16.** Donner l'expression de  $\underline{V}_S$  en fonction de  $\underline{V}_{R8}$ ,  $\underline{V}_{SB}$ ,  $R_5$  et  $R_6$ .
- Q17.** On pose  $R_1 = R_3$  et  $R_2 = R_4$ . Poser une condition ou des conditions sur  $R_1, R_3, C_1, C_2, R_5, R_6, R_7$  et  $R_8$  pour que l'expression de  $\underline{V}_S$  se mette sous la forme :

$$\underline{V}_S(j\omega) = \frac{g_i}{1 + j\tau_i\omega} \underline{i}(j\omega) \quad \text{où } i(t) = \Re_e \left[ \underline{i}(j\omega) \right]. \quad (1)$$

- Q18.** Donner les expressions de  $g_i$  et  $\tau_i$  en fonction des éléments passifs. Expliquer comment répondre à l'objectif posé.