

III Conditionnement du signal

Un capteur LVDT est associé à un conditionneur de signal qui délivre une tension continue proportionnelle à la position du noyau. Cette partie étudie le fonctionnement du conditionneur AD598 dont le schéma fonctionnel fourni par la notice est représenté en figure 7.

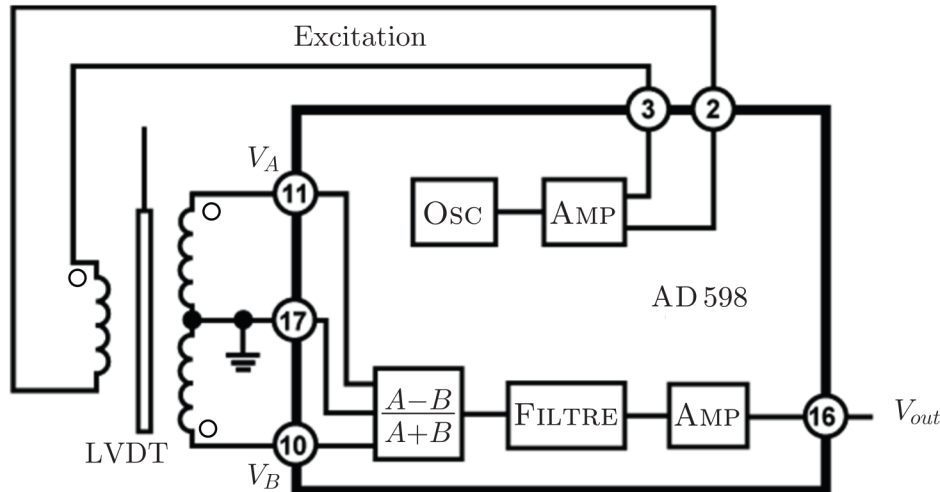


FIGURE 7 – Diagramme bloc fonctionnel du conditionneur AD598

L'AD598 comporte un oscillateur local, noté OSC en figure 7, générant une tension sinusoïdale dont la fréquence peut varier de 20 Hz à 20 kHz, suivi d'un amplificateur de tension qui délivre la tension u_p appliquée aux bornes du circuit primaire du LVDT.

L'oscillateur local produit dans un premier temps une tension périodique fonction triangulaire du temps qui est ensuite transformée en une tension sinusoïdale du temps grâce à un montage conformateur à diodes.

À partir des deux tensions référencées par rapport au point de masse prises aux bornes des deux circuits secondaires du LVDT, $V_A = u_2$ et $V_B = u_1$, le circuit intégré AD598 construit une tension périodique en créneaux symétriques, de rapport cyclique α égal au rapport $\frac{A-B}{A+B}$, où A et B sont respectivement les tensions proportionnelles aux amplitudes des tensions V_A et V_B .

L'intérêt du conditionnement proposé par le composant AD598, par rapport aux procédés de détection envisageables, est de produire une tension de sortie proportionnelle au déplacement du noyau. La constante de cette proportionnalité est indépendante de la tension d'alimentation du circuit primaire de LVDT.

L'étude se focalise sur l'alimentation du circuit primaire.

Le bloc OSC de la figure 7 est constitué d'un générateur de tension en triangle suivi d'un convertisseur triangle-sinus à diodes. Le circuit générateur de tension en triangle est représenté en figure 8.

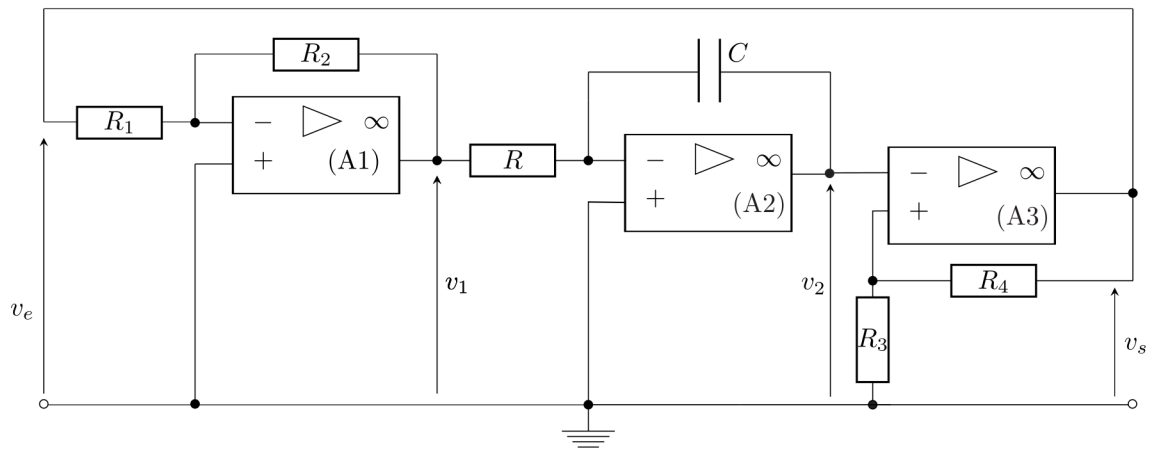


FIGURE 8 – Générateur de triangle.

Les trois Amplificateurs Linéaires Intégrés (ALI) sont idéaux et nommés (A1), (A2) et (A3) (voir figure 8). On notera $+V_{\text{sat}}$ et $-V_{\text{sat}}$ les tensions de saturation haute et basse des ALI.

- – 18. Après avoir rappelé la définition d'un ALI idéal, indiquer quels sont ceux qui fonctionnent en régime linéaire. On justifiera simplement la réponse.

Les tensions $v_e(t)$, $v_1(t)$, $v_2(t)$ et $v_s(t)$ sont des fonctions non sinusoïdales du temps.

- – 19. Établir la relation entre $v_e(t)$ et $v_1(t)$ puis celle entre $v_1(t)$ et $v_2(t)$.
- – 20. Déterminer la valeur de v_s selon les valeurs et le sens de variation de v_2 , puis représenter graphiquement ces variations en reportant v_s en ordonnée et v_2 en abscisse. On fera apparaître les valeurs remarquables sur chaque axe du graphique.
- – 21. En tenant compte des trois résultats précédents, déterminer les variations de v_2 et v_s en fonction du temps. Représenter ces variations sur un même graphe.
Laquelle des tensions $v_e(t)$, $v_1(t)$, $v_2(t)$ et $v_s(t)$ est une fonction triangulaire périodique du temps? On nomme $v_t(t)$ cette tension. Calculer sa période T en fonction de R , C , R_1 , R_2 , R_3 et R_4 .

- – 22. En fixant $R = 1 \text{ k}\Omega$ et en prenant $R_1 = R_2$ puis, uniquement pour cette application numérique $R_3 = R_4$, déterminer la valeur de C permettant d'obtenir une tension $v_t(t)$ de fréquence 2 kHz.

Comment faire pour permettre à un utilisateur de l'AD598 de modifier à volonté cette fréquence?

Exprimer l'amplitude E de la tension $v_t(t)$ en fonction des données du circuit de la figure 8. Sur quels paramètres de ce circuit faut-il agir afin de modifier cette amplitude?

Déterminer la condition sur ces paramètres pour que $E/V_{\text{sat}} = 0,22$. Calculer dans ce cas la valeur de E en prenant $V_{\text{sat}} = 15 \text{ V}$.