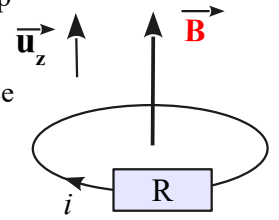


## 1. Circuit fixe dans un champ magnétique dépendant du temps ☺☺

Le circuit ci-contre possède une surface  $S$  et une résistance  $R$ . Il est soumis à un champ magnétique uniforme mais non stationnaire :

pour  $t \leq 0$   $\vec{B}(t) = \vec{0}$  et  $\vec{B}(t) = B(t)\vec{u}_z = B_0 \left[ 1 - e^{-\frac{t}{\tau}} \right] \vec{u}_z$  pour  $t \geq 0$  ( $\tau$  étant une constante). Ce champ est perpendiculaire au plan du circuit.

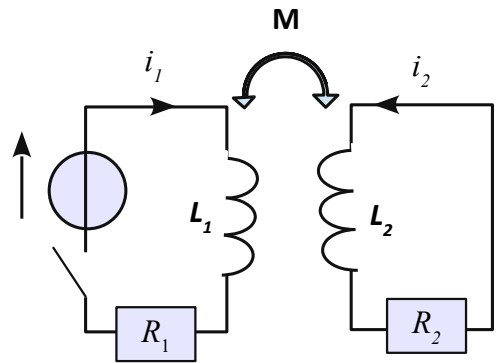


- 1) Expliquer qualitativement les phénomènes se produisant, en utilisant notamment la loi de Lenz.
- 2) Établir l'expression de l'intensité  $i(t)$  circulant dans le circuit en choisissant l'orientation de l'énoncé. vérifier l'interprétation a priori de la question 1.
- 3) Quel phénomène a été négligé ? Comment le prendre en compte ?
- 4) Écrire l'équation différentielle satisfaite par l'intensité.

## 2. Couplage entre 2 bobines identiques ☺☺

Soient deux circuits couplés. Pour simplifier les calculs, on suppose que le coefficient de mutuelle induction  $M$  est positif, que  $L_1 = L_2 = L$  et que  $R_1 = R_2 = R$ .  $E$  est constant.

1. Écrire les deux équations différentielles couplées vérifiées par  $i_1(t)$  et  $i_2(t)$  lorsque l'interrupteur est fermé.
2. En déduire deux équations différentielles découplées vérifiées par les variables  $S(t) = i_1(t) + i_2(t)$  et  $D(t) = i_1(t) - i_2(t)$ .
3. L'interrupteur est fermé à  $t = 0$ .
  - a) Déterminer  $S(t)$  et  $D(t)$ . En déduire  $i_1(t)$  et  $i_2(t)$  dans le cas où  $M$  est inférieur à  $L$ .
  - b) Reprendre ce dernier calcul dans le cas limite du couplage parfait (pour  $L = M$ ).



## 3. Couplage d'oscillateurs par mutuelle inductance ☺☺

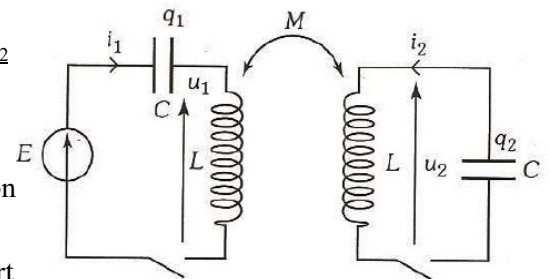
1) Monter que les charges  $q_1(t)$  et  $q_2(t)$  vérifient les équations :  $\ddot{q}_1 + \alpha \dot{q}_1 + \omega_0^2 q_1 + \frac{E(t)}{L} = 0$  et  $\ddot{q}_2 + \alpha \dot{q}_2 + \omega_0^2 q_2 = 0$ , où  $\alpha$  est un coefficient à déterminer, appelé coefficient de couplage.

2) Déduire des équations précédentes, les équations vérifiées par  $\underline{q}_1$ , et  $\underline{q}_2$  les amplitudes complexes associées à  $q_1(t)$  et  $q_2(t)$ .

3) Exprimer  $\underline{q}_2$  en fonction de la tension du générateur  $\underline{E}$ .

4) Montrer que  $|\underline{q}_2(\omega)|$  est infinie pour deux pulsations  $\omega_1$  et  $\omega_2$  que l'on déterminera. En déduire le tracé de  $|\underline{q}_2(\omega)|$ . Commenter le résultat.

5) Si on réalise l'expérience, quelle sera la différence notable par rapport aux résultats obtenus ici ?



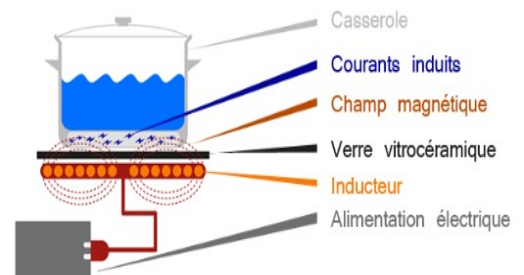
## 4. Chauffage par induction ☺☺

Le chauffage du fond métallique des récipients de cuisson peut être directement réalisé au moyen de courants de Foucault induits par un champ magnétique variable.

Logé dans une plaque en céramique, un bobinage alimenté en courant sinusoïdal génère ce champ.

Ce bobinage est soumis à une tension d'alimentation  $v_1(t)$  variable sinusoïdale de valeur efficace  $V_1 = 130$  V de fréquence  $f = 25$  kHz. Le transfert d'énergie électrique s'effectue par induction mutuelle entre ce bobinage (l'inducteur) et la plaque circulaire formant le fond du récipient (l'induit) assimilable à une spire unique fermée. L'inducteur comporte 20 spires de rayon  $R = 5,0$  cm, de résistance totale  $R_1 = 1,8 \cdot 10^{-2} \Omega$  et d'auto-inductance  $L_1 = 30 \mu\text{H}$ .

L'induit est représenté par une spire unique de résistance  $R_2 = 8,3$  m $\Omega$  et d'auto-inductance  $L_2 = 0,24 \mu\text{H}$ . L'ensemble se comporte comme deux circuits couplés par une mutuelle  $M$ .

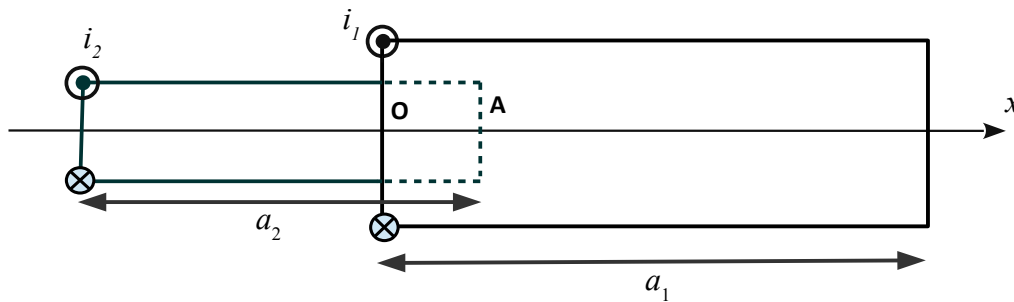


1. Écrire les équations électriques relatives aux deux circuits (équations de couplage entre les intensités  $i_1$  et  $i_2$  circulant dans chacun d'eux).
2. En déduire l'expression littérale du rapport des amplitudes complexes  $A = \frac{I_2}{I_1}$  ainsi que l'expression littérale de l'impédance complexe d'entrée du bobinage inducteur  $Z_e = \frac{V_1}{I_1}$ .
3. Vérifier que la fréquence choisie amène à pouvoir négliger les résistances  $R_1$  et  $R_2$ . Simplifier les expressions littérales précédentes en conséquence puis effectuer le calcul numérique des modules de  $A$  et  $Z_e$  sachant que la valeur de mutuelle est estimée à  $M = 2,0 \mu\text{H}$ .
4. Déterminer alors la puissance dissipée dans les parties résistives du circuit inducteur et du circuit induit.
5. On soulève le récipient. Par un raisonnement qualitatif, déterminer si l'amplitude  $I_1$  du courant appelé par l'inducteur décroît ou augmente.

## 5. Énergie magnétique ☺☺

On considère deux bobines de longueurs  $a_1$  et  $a_2$  et de surface  $S_1$  et  $S_2$ . Pour lesquels on peut faire l'approximation des bobines infinies. On suppose  $a_1 > a_2$  et  $S_1 > S_2$ .

On pose  $x = \overline{OA}$ . On note respectivement  $n_1$  et  $n_2$  le nombre de spire par unité de longueur des bobines 1 et 2.



1. Déterminer le champ magnétique en tout point de l'espace.
2. Déterminer le coefficient d'auto-inductance de chacun des solénoïdes et le coefficient d'inductance mutuelle en fonction de  $x$ .
3. Déterminer l'énergie magnétique de l'ensemble des deux solénoïdes.

## 6. Dimensionnement d'un transformateur (résolution de problème) ☺☺

On cherche à dimensionner le transformateur utilisé pour recharger un portable. La chaîne d'énergie, logée dans un boîtier placé sur le cordon d'alimentation du portable, se compose successivement :

- de l'alimentation EDF du secteur qui délivre la tension  $v_1(t) = V_{01} \sin(2\pi f_0 t)$ , où  $f_0 = 50 \text{ Hz}$  et  $V_{01} = 240 \text{ V}$ ,
- d'un transformateur, dont la sortie est  $v_2(t) = V_{02} \sin(2\pi f_0 t)$ , et dont le rapport de transformation est noté  $m$ ,
- d'un redresseur, montage qui délivre la valeur absolue  $v_3$  de la tension d'entrée  $v_2$ ,
- d'un filtre moyennneur, dont la sortie  $v_4$  est la valeur moyenne de la tension d'entrée  $v_3$ .

La batterie de portable est branchée à la sortie, elle requiert une tension de charge constante  $v_4 = 12 \text{ V}$ . Déterminer le rapport  $m$  du transformateur à utiliser.