

### 1. Réchauffement des fleuves au voisinage des centrales nucléaires

Dans une centrale nucléaire, l'énergie dégagée par la fission des atomes est utilisée pour chauffer l'eau qui constitue l'agent thermique d'une turbine à vapeur ; cette turbine entraîne un alternateur qui produit du courant électrique.

Le cœur du réacteur forme donc la source chaude de cette machine thermique, et l'on construit en général la centrale près d'un fleuve pour disposer d'une source froide. Le but de l'exercice est de déterminer l'élévation de température du fleuve qui en résulte.

Une centrale nucléaire fournit une puissance de 1000MW. Elle est installée au bord d'un fleuve dont la température est  $T_F = 300\text{K}$  et de débit  $D = 400\text{m}^3\cdot\text{s}^{-1}$ . La température de la source chaude est  $T_C = 700\text{K}$ . En admettant que le rendement de l'installation est égal à 60% du rendement de Carnot correspondant, Quelle est l'élévation de température du fleuve?

On rappelle la chaleur massique de l'eau :  $c = 4,18 \text{ kJ}\cdot\text{kg}^{-1}\cdot\text{K}^{-1}$

Rep:  $\Delta T = 1,15\text{K}$

### 2. Refroidissement des bobines génératrices de champ magnétique du LHC

(d'après concours ATS 2015)

Aide au calcul pour le problème 1 (la calculatrice n'est pas autorisée):

$\frac{8,31}{17} = 0,5$	$\frac{263}{3} = 88$	$\frac{1130}{1450} = 0,78$	$\frac{1130}{170} = \frac{20}{3}$
$\frac{0,3}{1,3} = 0,23$	$0,46 \times 130 = 60$	$0,23 \times 130 = 30$	$(\frac{3}{10})^{-0,23} = \frac{4}{3}$

Le Grand Collisionneur de Hadrons (Large Hadron Collider ; LHC) est entré en fonctionnement en 2008. Il est situé dans un anneau de 27 kilomètres de circonférence et enterré à 100 m sous terre à la frontière franco-suisse, près de Genève. Le LHC est désormais le plus puissant des accélérateurs de particules au monde.

Afin d'éviter une perte d'énergie par effet Joule trop importante, le choix a été fait au LHC d'utiliser des matériaux supraconducteurs, notamment pour les bobines générant un champ électromagnétique. Il est nécessaire de refroidir ces matériaux en faisant circuler de l'hélium liquide à la température extrêmement basse de 1,9 K. Le refroidissement de l'hélium liquide utilisé se déroule en plusieurs phases ; une de ces phases utilise des turbines de réfrigérateurs afin de liquéfier l'hélium à la température de 4,2 K. Le but de cette partie est d'étudier le fonctionnement d'un réfrigérateur.

#### 1. Caractéristique d'un réfrigérateur ditherme réversible

Un fluide réfrigérant décrit un cycle thermique réversible entre une source chaude de température  $T_C$  et une source froide de température  $T_F$ . On note  $Q_C < 0$  et  $Q_F > 0$  les transferts thermiques reçus par le fluide, pendant un cycle, respectivement de la part des sources chaude et froide et  $W$  le travail reçu par le fluide pendant un cycle.

1.1. Dans le cas d'une machine frigorifique, quel milieu (extérieur ou intérieur du réfrigérateur) constitue la source chaude ? La source froide ?

1.2. Justifier que pour une telle machine  $Q_C < 0$  et  $Q_F > 0$ . Quel est le signe de  $W$ ? Justifier.

1.3. À partir du premier principe de la thermodynamique, exprimer la relation entre  $Q_C$ ,  $Q_F$  et  $W$ .

1.4. Définir l'efficacité  $\eta$  de la machine frigorifique puis l'exprimer en fonction de  $Q_C$  et  $Q_F$ .

1.5. À partir du deuxième principe de la thermodynamique, établir la relation suivante pour le cycle réversible du réfrigérateur :  $\frac{Q_C}{T_C} + \frac{Q_F}{T_F} = 0$  (2)

1.6. En déduire l'expression de l'efficacité  $\eta$  en fonction des températures  $T_F$  et  $T_C$ .

1.7. Calculer  $\eta$  pour  $T_C = 300 \text{ K}$  et  $T_F = 280 \text{ K}$ .

## 2. Étude d'un réfrigérateur réel

Le schéma de la figure 5 décrit le fonctionnement d'une machine frigorifique réelle. Elle comporte quatre éléments : un compresseur, un condenseur, un détendeur et un évaporateur.

Le fluide réfrigérant est de l'ammoniac.

Données sur l'ammoniac :

- L'ammoniac sera considéré comme un gaz parfait
- Masse molaire :  $M = 17,0 \text{ g.mol}^{-1}$
- $\gamma = 1,3 = \frac{c_p}{c_v}$  est le rapport des capacités thermiques massiques à pression et à volume constants.
- Relation de Mayer :  $c_p - c_v = \frac{R}{M}$  ; Constante des gaz parfaits :  $R = 8,31 \text{ J.K}^{-1}.\text{mol}^{-1}$
- Enthalpie massique de vaporisation à  $T_1 = 263 \text{ K}$  (ou chaleur latente massique de vaporisation):  $\Delta h_{vap}(T_1) = 1450 \text{ kJ.kg}^{-1}$
- La fraction massique en vapeur sera notée  $x$ . Pour un mélange binaire liquide/vapeur, elle a pour expression :  $x = \frac{m_v}{m_l + m_v}$  où  $m_v$  et  $m_l$  sont respectivement la masse de la vapeur et du liquide.

Description du cycle réfrigérant :

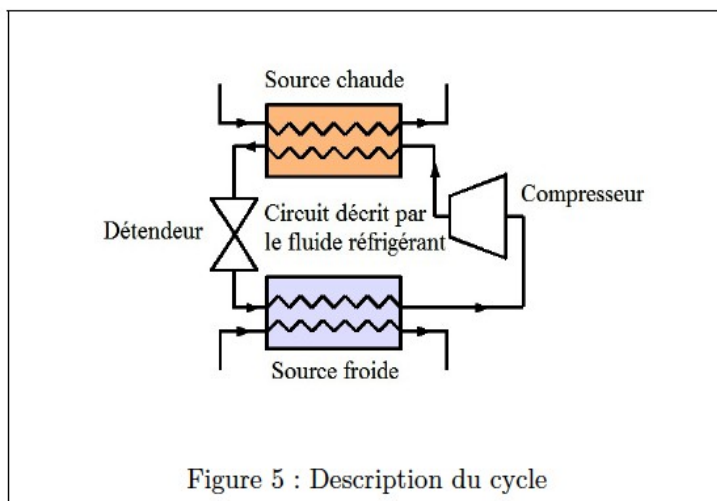


Figure 5 : Description du cycle

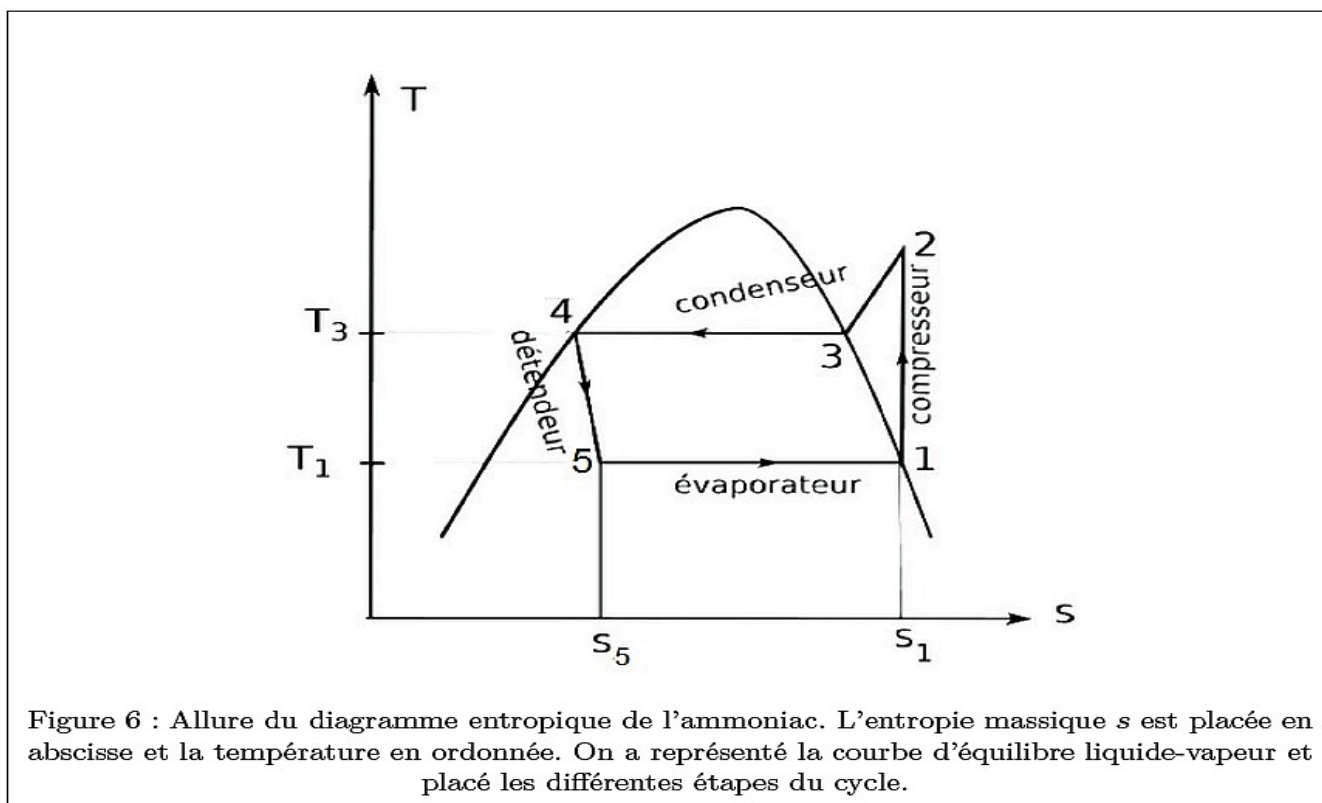


Figure 6 : Allure du diagramme entropique de l'ammoniac. L'entropie massique  $s$  est placée en abscisse et la température en ordonnée. On a représenté la courbe d'équilibre liquide-vapeur et placé les différentes étapes du cycle.

- L'ammoniac sort de l'évaporateur sous forme de vapeur saturante à l'état 1 (pression  $P_1$ , température  $T_1$ ).
- L'ammoniac gazeux subit ensuite, dans le compresseur, une compression adiabatique et réversible qui l'amène à l'état 2.
- La vapeur subit dans le condenseur une transformation à pression constante : elle est d'abord refroidie jusqu'à la température de l'état 3, notée  $T_3$ , où elle commence à se condenser jusqu'à liquéfaction totale (état 4).
- L'ammoniac liquide passe ensuite dans le détendeur où il subit une détente isenthalpique qui le ramène à la

pression initiale  $P_5 = P_1$  et à la température  $T_5$  (état 5).

- La vaporisation du liquide restant se termine dans l'évaporateur pour un retour à l'état 1.

État	1	2	3	4	5
T en K	$T_1 = 263$	$T_2$	$T_3$	$T_4$	$T_5$
P en bar	$P_1 = 3,0$	$P_2 = 10$	$P_3 = 10$	$P_4 = 10$	$P_5 = 3,0$
$x$	$x_1$	$x_2$	$x_3$	$x_4$	$x_5$
$s$ en $\text{kJ.K}^{-1}.\text{kg}^{-1}$	$s_1 = 5,8$	$s_2 = 5,8$	$s_3 = 5,3$	$s_4 = 1,4$	$s_5 = 1,45$
$h$ en $\text{kJ.kg}^{-1}$	$h_1 = 1450$	$h_2 = 1620$	$h_3 = 1490$	$h_4 = 320$	$h_5 = 320$

2.1. dans un diagramme de Clapeyron (Pression P, volume massique  $v$ ), tracer les isothermes aux températures  $T_1$  et  $T_3$  puis représenter l'allure de ce cycle en précisant clairement les points 1 à 5.

2.2. Donner les valeurs numériques de la fraction massique de la vapeur :

- $x_1$ , dans l'état 1.
- $x_3$ , dans l'état 3.
- $x_4$ , dans l'état 4.

2.3. **Calcul des températures  $T_2$  et  $T_3$**

- Pourquoi l'entropie massique ne varie-t-elle pas entre les états 1 et 2 ?
- En déduire l'expression de  $T_2$  en fonction de  $T_1$ ,  $P_1$ ,  $P_2$  et  $\gamma$ .
- Calculer  $T_2$ .
- Exprimer la capacité thermique massique à pression constante  $c_p$  de l'ammoniac gazeux en fonction de  $\gamma$ , R et de la masse molaire M de l'ammoniac.
- Exprimer la variation d'enthalpie massique  $\Delta h_{2 \rightarrow 3}$  entre les états 2 et 3 en fonction de  $T_2$ ,  $T_3$ , M, R et  $\gamma$ .
- Calculer  $T_3$ .

2.4. **Calcul de  $x_5$  et de  $Q_f$**

- Justifier que la variation d'enthalpie massique  $\Delta h_{5 \rightarrow 1}$  s'écrit :  $\Delta h_{5 \rightarrow 1} = h_1 - h_5 = (1-x_5)\Delta h_{vap}(T_1)$
- Exprimer puis calculer  $x_5$  en utilisant les données du tableau.
- À quel niveau du cycle le transfert thermique  $Q_f$  est-il reçu par le fluide de la source froide ?
- Exprimer  $Q_f$  en fonction de la masse m de fluide et des enthalpies massiques.

2.5. **Calcul de l'efficacité  $\eta_r$  du réfrigérateur**

- Établir l'expression du travail  $W_c$  de compression sur le cycle pour une masse m de fluide frigorigère en fonction des enthalpies massiques utiles .
- Exprimer en fonction des enthalpies massiques utiles , puis calculer l'efficacité  $\eta_r$  du réfrigérateur réel.
- Comparer à l'efficacité calculée à la question 1.7 et commenter.